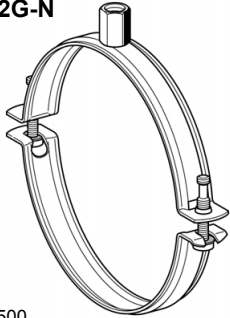


Pregled produktov	5.0
Dvotočkovno držalo za prezračevalne objemke DN 71 - 500	5.1
Dvotočkovno držalo za prezračevalne objemke DN 560 - DN 1250 o.E.	5.2
Dvotočkovno držalo za prezračevalne objemke DN 560 - DN 1250 m.E.	5.3
Prezračevalni kotniki za pritrdjevanje pravokotnih kanalov	5.4
Primeri montaže za pravokotne kanale	5.5
Streme za prezračevanje za zvito pregibno cev	5.6



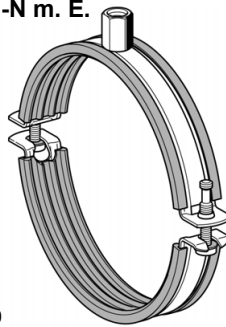
Pregled produktov

Prezračevalna objemka
PLU 2G-N



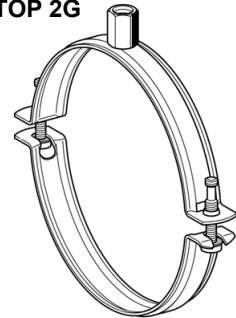
≤ DN 500

Prezračevalna objemka
PLU 2G-N m. E.

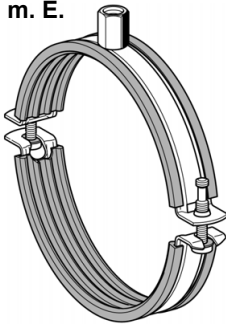


≤ DN 500

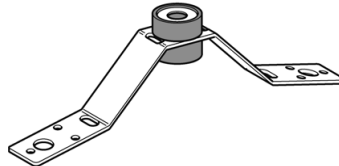
Prezračevalna objemka
PLU TOP 2G



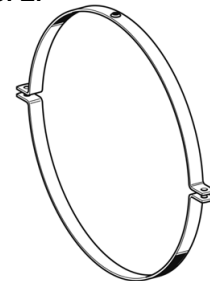
Prezračevalna objemka PLU
TOP 2G m. E.



Streme za prezračevalno cev
LUB



Prezračevalna objemka
PLU o. E.



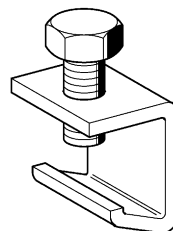
DN 560 - 1250

Prezračevalna objemka
PLU m. E.

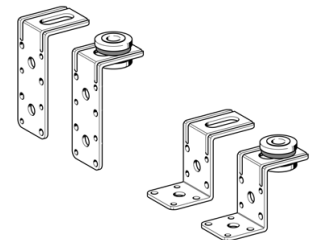


DN 560 - 1250

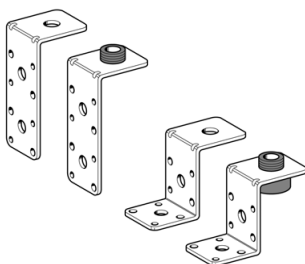
Kanalna spona LCO



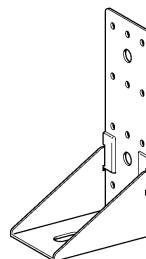
Prezračevalni kotnik LUW



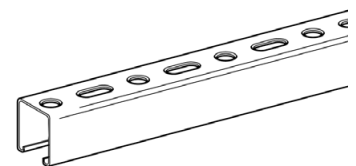
Prezračevalni kotnik LUW A



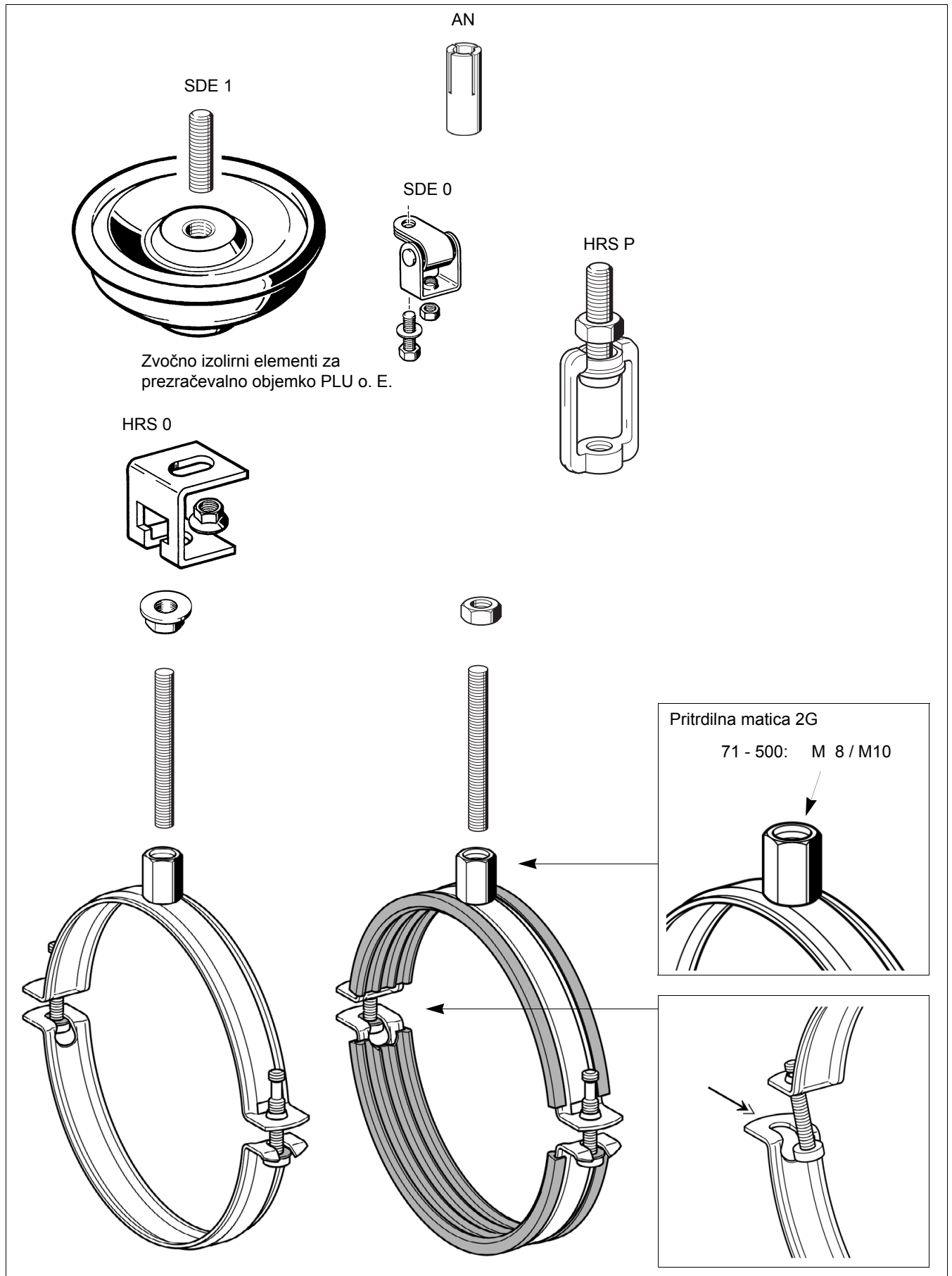
Kanalni kotnik LUW Stabil



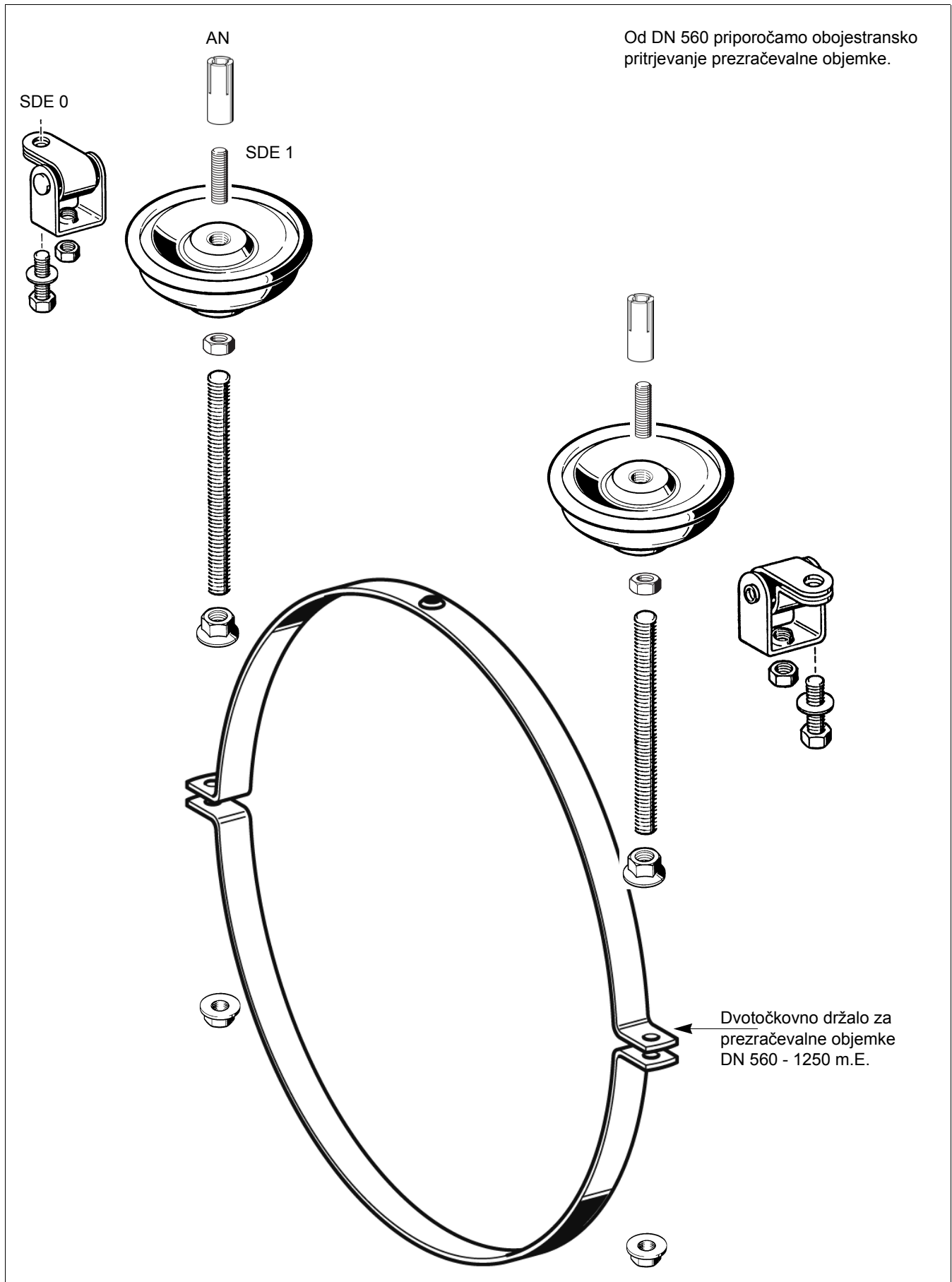
Montažna tirnica MS 27-1,25



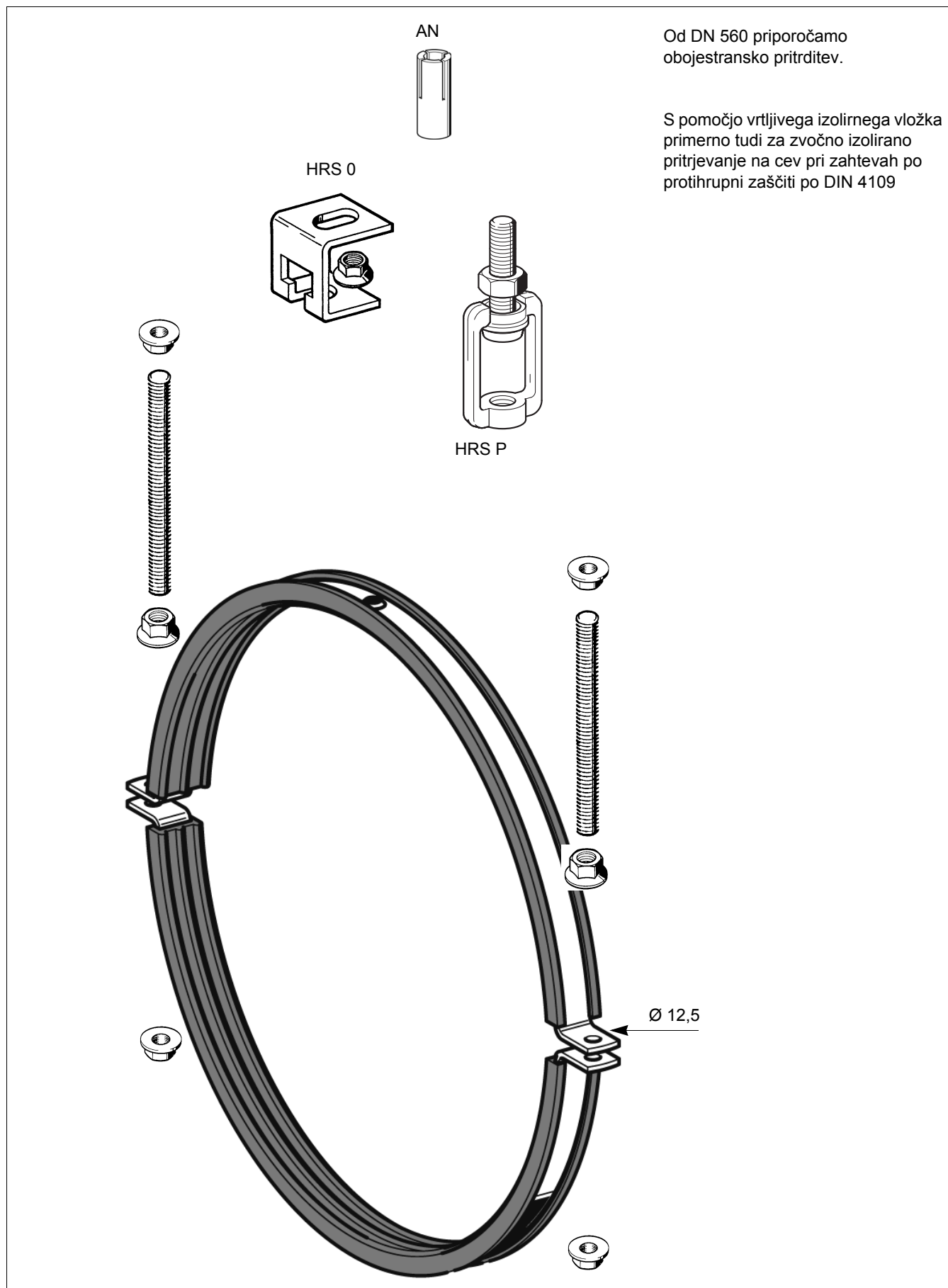
Dvotočkovno držalo za prezračevalne objemke DN 71 - 500



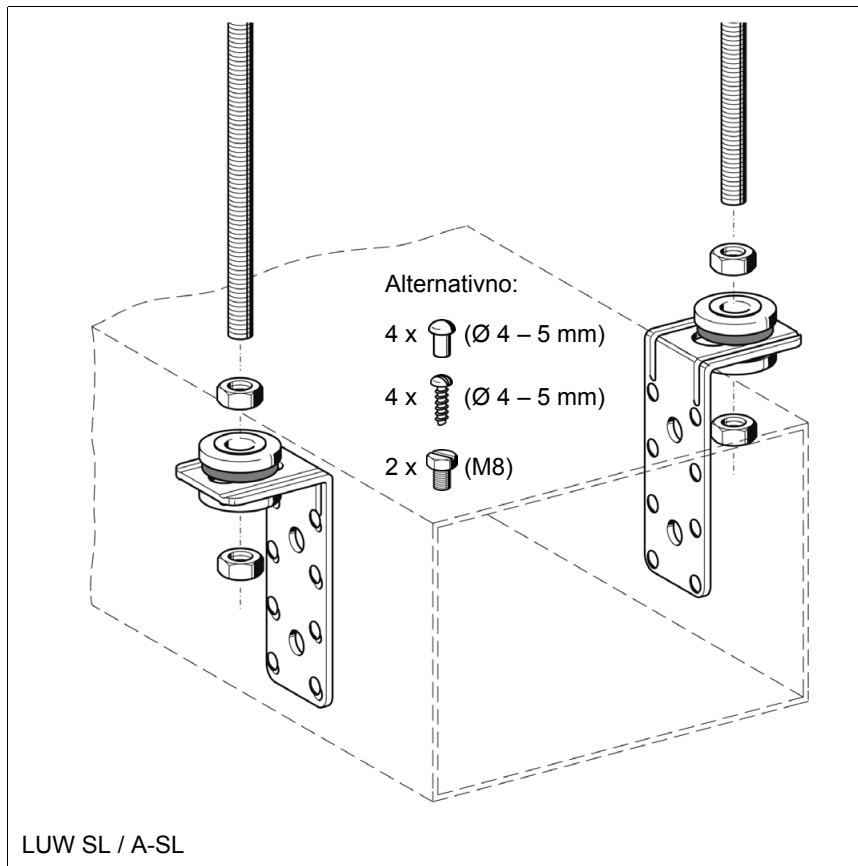
Dvotočkovno držalo za prezračevalne objemke DN 560 - DN 1250 o.E.



Dvotočkovno držalo za prezračevalne objemke DN 560 - DN 1250 m.E.



Prezračevalni kotniki za pritrjevanje pravokotnih kanalov



Pritrjevanje kanalnega kotnika na kanal praviloma s 4 jeklenimi zakovicami ali kovinskimi vijaki (SCR L).

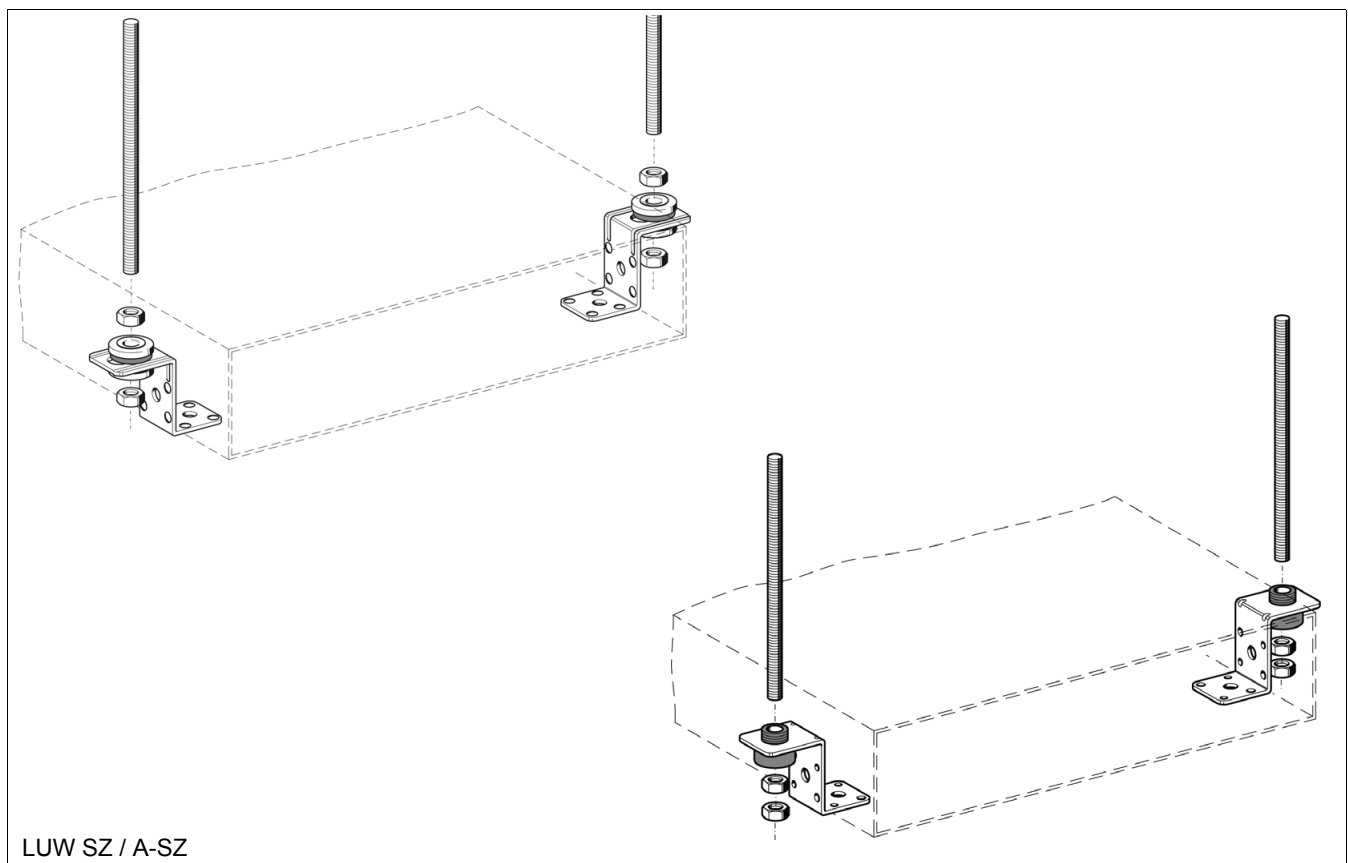
Trdno nameščeni izolacijski deli služijo za zvočno izolacijsko montažo pri zahtevah po protihrupni zaščiti po DIN 4109.

Prezračevalni kotnik SL za zvočno izolacijsko pritrjevanje prezračevalnega kanala na strop.

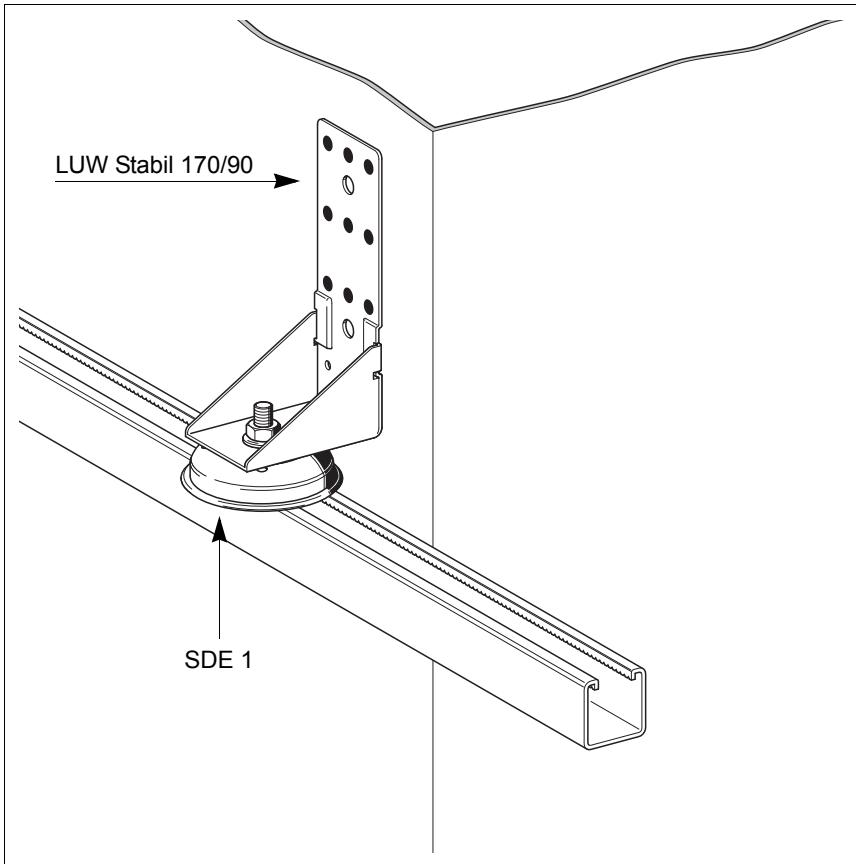
Napotek:

► Pri vibracijah je nujno potrebna uporaba protimatic.

Prezračevalni kotnik SL za zvočno izolacijsko pritrjevanje prezračevalnega kanala na strop.



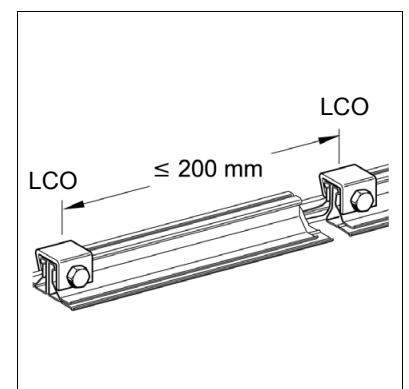
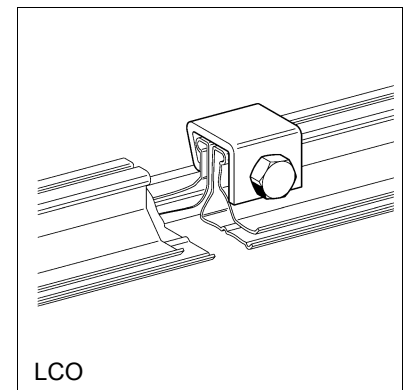
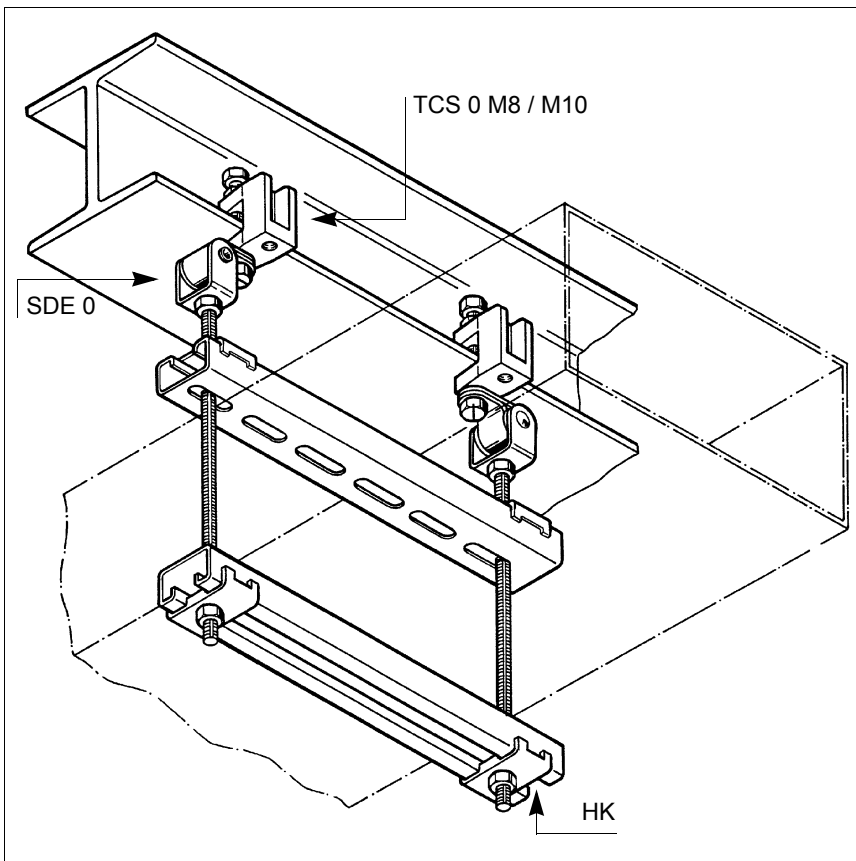
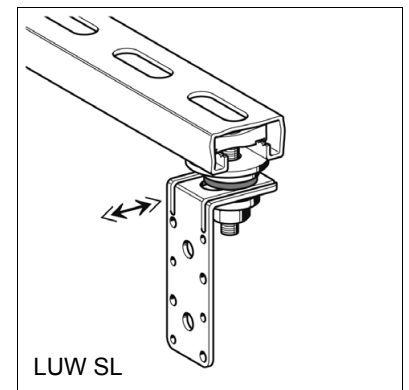
Primeri montaže za pravokotne kanale



Držalo za navpične prezračevalne kanale na primerni podkonstrukciji (horizontalna montažna tirnica).

Privit na zvočno izolacijskem elementu SDE1 je kanalni kotnik Stabil primeren za zvočno izolacijsko pritrjevanje pri zahtevah po protihrupni zaščiti po DIN 4109.

Prezračevalni kotniki SL so zaradi stranskega nastavljivega področja primerni za enostavno izravnavo tolerance.



Streme za prezračevanje za zvito pregibno cev

