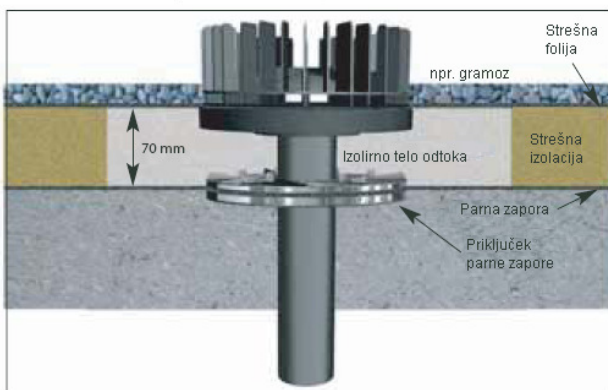
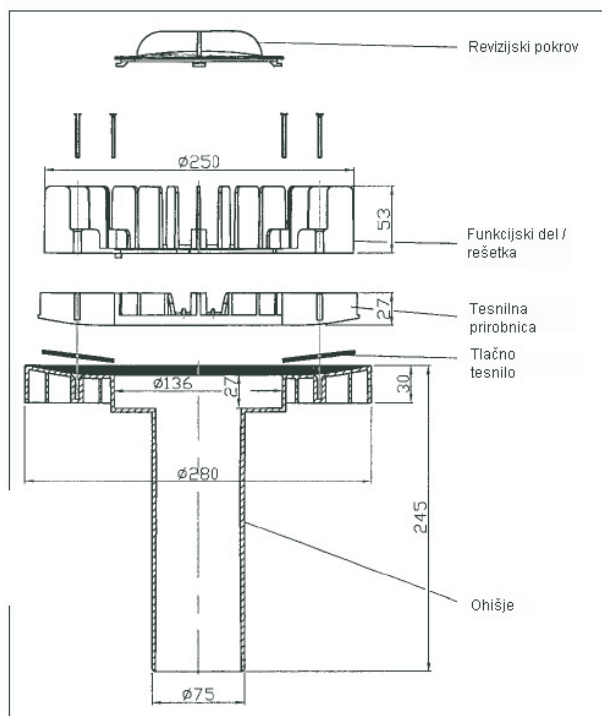
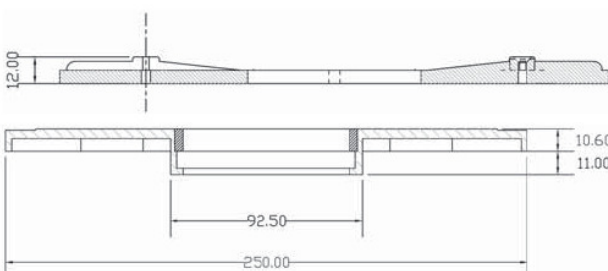


4.1.2. PE odtok po DIN 1253



Pogled - vgradnja v beton



Wavin ima povsem nov strešni vtok iz PE, ki nas prepriča s svojo učinkovitostjo:

- pri zaježitveni višini 51 mm znaša zmogljivost odtoka 17,2 l/s. S tem je novi Wavin strešni vtok občutno zmogljivejši kot je zahtevano po DIN EN 1253 (norme predpisujejo >12 l/s pri 55 mm višini zaježitve). To ima istočasno več prednosti: Večjo varnost za konstrukcijo ravne strehe, ki mora prevzeti manj obremenitev. Manj materiala in nižje stroške. Efektivno rešitev za sisteme zasilnega pretoka po DIN EN 12056 deloma in VDI 3806.
- Strešni vtok Wavin iz PE je edini na tržišču, ki ima revizijsko odprtino. Na ta način je mogoče odtok hitreje pregledati kot običajne odtoke. Redno pregledovanje in vzdrževanje je predpisano s Smernicami, ki urejajo odvodnjavanje ravnih streh in po DIN 1986 del 30.
- Montaža je izboljšana. Strešni vtok je izdelan iz enakega materiala (PE-HD) kot sistem tlačne cevi in ga je tako mogoče s pomočjo elektro varjenja mufe direktno priključiti. Integriran sistem objemke in prirobnice omogoča montažo neodvisno od folije. Novi PE strešni vtok je primeren za mrzlo- in toplostrešne konstrukcije. Za toplostrešne konstrukcije se izolirno telo dobavi sočasno.

